

表 1 项目总体情况

表 1 项目总体情况					
建设项目名称	定边沃驰 100 兆瓦平价光伏发电项目				
建设单位名称	定边县沃驰新能源有限公司				
法人代表	刘卫军	联系人	陈佳乐		
通信地址	榆林市定边县定边镇长城北街 283 号				
联系电话	13572041075	传真	029-83663582	邮编	718601
建设地点	陕西省榆林市定边县盐场堡镇东滩村				
项目性质	新建 <input checked="" type="checkbox"/> 改扩建 <input type="checkbox"/> 技改 <input type="checkbox"/>		行业类别	太阳能发电 D4415	
环境影响报告表名称	定边沃驰 100 兆瓦平价光伏发电项目环境影响报告表				
环境影响评价单位	陕西惠泽环境咨询有限公司				
设计单位	陕西建工新能源有限公司				
环境影响评价审批部门	定边县环境保护局	文号	定环批复 (2020) 18 号	时间	2020 年 2 月 19 日
设计审批部门	/	文号	/	时间	/
环境保护设施设计单位	陕西建工新能源有限公司				
环境保护设施施工单位	陕西建工新能源有限公司				
环境保护设施监理单位	陕西众晟建设投资管理有限公司				

环境保护验收监测单位	陕西环保产业集团监测技术服务咨询公司				
投资总概算 (万元)	48616.5	其中：环境保护投资 (万元)	36.7	实际环境保护投资占	0.075%
实际总投资 (万元)	48616.5	其中：环境保护投资 (万元)	476.5	总投资比例	9.8%
设计生产能力 (年发电量)	20427.36 万 kW·h/a	建设项目开工日期	2021年3月		
实际生产能力 (年发电量)	21165.9 万 kW·h/a	投入试运行日期	2021年12月		
项目建设过程简述 (立项-试运行)	<p>2019年9月，榆林市发展和改革委员会以《关于定边县沃驰新能源有限公司定边沃驰100兆瓦平价光伏发电项目备案的申请》(2019-610825-44-03-054933)，同意本项目备案；</p> <p>2019年9月，陕西众晟建设投资管理有限公司受陕西建工安装集团新能源有限公司委托承担本项目环境影响评价、监理和环保竣工验收工作。</p> <p>2019年10月委托陕西惠泽环境咨询有限公司负责编制本项目《定边县沃驰新能源有限公司定边沃驰100兆瓦平价光伏发电项目环境影响报告表》的编制工作。</p> <p>2019年12月，陕西惠泽环境咨询有限公司编制完成了《定边县沃驰新能源有限公司定边沃驰100兆瓦平价光伏发电项目环境影响报告表》；</p> <p>2020年2月19日，定边县环境保护局以《关于定边县沃驰新能源有限公司定边沃驰100兆瓦平价光伏发电项目境影响报告表的批复》(定环批复(2020)18号)文件对本项目环境影响评价文件进行了批复；</p> <p>2021年3月项目开工建设，2021年4月环境监理进场开展</p>				

	<p>工作。</p> <p>2021年3~9月，陕西建工新能源有限公司陆续完成了《定边县沃驰新能源有限公司定边沃驰100兆瓦平价光伏发电项目工程施工图设计》；</p> <p>2022年8月项目建设完成，环境监理于2022年9月编制完成了《定边县沃驰新能源有限公司定边沃驰100兆瓦平价光伏发电项目环境监理报告》；</p> <p>目前，项目主体工程已经全部建成，配套的环境保护工程按计划与主体工程也同步建成并投入运行，生态恢复措施也逐步落实，工程已具备竣工验收条件。根据《中华人民共和国环境保护法》及《建设项目竣工环境保护验收管理办法》（国家环保总局第13号令）等有关规定，按照环境保护设施与主体工程同时设计、同时施工、同时投入使用的“三同时”制度要求，为调查工程对设计文件和环境影响报告表所提出的环境保护措施和建议的落实情况，分析在施工和试运营期间对环境已造成的实际影响及可能存在的潜在的影响，以便采取有效的补救和减缓措施，全面做好环境保护工作，陕西建工新能源有限公司委托陕西众晟建设投资管理有限公司（2022年9月，更名为：陕西众恒项目管理有限公司，以下称“我公司”）承担了本项目的竣工环境保护验收调查工作。在陕西建工新能源有限公司和定边县沃驰新能源有限公司的配合下，在现场调查的基础上，并认真研究分析本项目的环境影响报告表、报告表的批复文件及有关内容后，我公司编制完成了《定边县沃驰新能源有限公司定边沃驰100兆瓦平价光伏发电项目竣工环境保护验收调查报告》。</p>
<p>1.1 验收法律依据</p>	<p>(1) 《中华人民共和国环境保护法》（2015年1月1日实施）；</p> <p>(2) 《中华人民共和国环境影响评价法》（2016年9月1日实施），2018年12月29日修正）；</p> <p>(3) 《中华人民共和国环境大气污染防治法》（2016年1月1日实施）；</p>

(4) 《中华人民共和国水污染防治法》（2018 年 1 月 1 日实施）；

(5) 《中华人民共和国环境噪声污染防治法》（修订）（2018 年 12 月 29 日修订）；

(6) 《中华人民共和国固体废物污染环境防治法》（修订）（2020 年 9 月 1 日实施）

(7) 《建设项目环境保护管理条例》（2017 年修订）；

1.2 验收技术规范

(1) 《关于发布〈建设项目竣工环境保护验收暂行办法〉的公告》，环境保护部国环规环评[2017]4 号，2017. 11. 20 施行；

(2) 《建设项目竣工环境保护验收技术规范生态影响类》（HJ/T394-2007），2008 年 2 月 1 日实施；

1.3 项目有关文件

(1) 2019 年 12 月，陕西惠泽环境咨询有限公司编制完成了《定边县沃驰新能源有限公司定边沃驰 100 兆瓦平价光伏发电项目环境影响报告表》。

(2) 2020 年 2 月 19 日，定边县生态环境局以《关于定边县沃驰新能源有限公司定边沃驰 100 兆瓦平价光伏发电项目境影响报告表的批复》（定环批复〔2020〕18 号）予以批复。

(3) 2022 年 9 月，陕西众晟建设投资管理有限公司编制完成了《定边沃驰 100 兆瓦平价光伏发电项目环境监理报告》。

表 2 调查范围、因子、目标、重点

<p>调查范围</p>	<p>本次竣工环境保护验收调查范围上与环境影响报告表的评价范围一致包括太阳能电池阵列施工区、材料堆放场、施工营地、生活营地、进场道路、运输道路等。环评中用于运营期人员生活、办公的综合楼不再建设，建设单位将生活、办公区建设在升压站内，采用方舱拼接形式，与原环评中的综合楼使用功能和性质不变，本次验收将生活办公区纳入范围内。升压站及外输线路不在本次验收范围内。结合相关技术导则中评价范围的要求，确定本次监测范围如下：</p> <p>(1) 生态环境调查范围</p> <p>根据光伏电站的特征及场址周边环境特点，确定本次验收调查范围为光伏电站占地范围内及周边 200m 范围，主要为项目施工场地、施工道路等，包括永久占地、临时占地及工程占地可能影响的区域。</p> <p>(2) 水环境调查范围</p> <p>施工期和运营期生活污水产生及排放去向，施工期设备、车辆等清洗废水的处理及排放去向，运营期光伏组件清洗废水的处理及排放去向。</p> <p>(3) 大气环境调查范围</p> <p>施工期和运营期废气的来源及排放去向。</p> <p>(4) 声环境调查范围</p> <p>施工期和运营期噪声源采取的噪声治理措施，厂界 200m 范围。</p> <p>(5) 固体废物调查范围</p> <p>施工期和运营期固体废物来源及排放去向。</p>
<p>调查因子</p>	<p>参照本项目环境影响报告表，结合本项目的工程特点，并根据《建设项目竣工环境保护验收技术规范生态影响类》(HJT394-2007)，确定本项目的调查因子为：</p> <p>(1) 生态环境：工程占地面积、占地类型、临时占地的恢复情况，植被的破坏及恢复情况，水土流失影响、水土保持及生态恢复措施。</p> <p>(2) 大气环境：废气来源、预防措施或处理设施及排放去向。</p> <p>(3) 水环境：废水来源、处理方式或处理设施及排放去向。</p> <p>(4) 声环境：等效连续 A 声级。</p> <p>(5) 固体废物：固废产生的类型及排放去向。</p>

根据《定边沃驰 100MW 平价光伏发电项目环境影响报告表》对项目周围环境影响的调查，光伏场区内无自然保护区、风景名胜区、文物保护单位、军事区等特殊保护目标。根据现场实际调查，施工场区 200m 范围内的环境保护目标与环评阶段一致，未新增环境敏感点，距离本项目最近的环保目标为项目北侧 230m 处高圈村的 5 户居民，环保目标具体见表 2-1。

表 2-1 环境保护目标

环境要素	保护对象	方位		相对场址		保护内容	保护目标
		户数	人数	方位	距离		
环境空气	高圈村	5	20	北侧	230m	人群健康	《环境空气质量标准》（GB 3095-2012）二级标准；
声环境	厂界四周	/				需保持安静地区	《声环境质量标准》（GB3096-2008）2 类标准
生态环境	土壤及植被	/				项目区范围及周边植被、水土流失	《土壤环境质量标准》（GB15618-2018）二级标准
	太中银铁路	/		西侧	80m	/	

环境敏感目标

调查重点

根据工程建设运行对环境的影响特点及区域环境特征，确定光伏并网发电项目环境的影响主要是生态环境影响，本次调查工作的重点包括以下几个方面：

- （1）工程设计及环境影响评价文件中提出的造成环境影响的主要工程内容；
- （2）核查实际工程内容、方案设计变更情况和造成的环境影响变化情况；
- （3）环境保护目标及变更情况；
- （4）环境影响评价制度及其他环境保护规章制度执行情况；
- （5）环境保护设计文件、环境影响评价文件及其审批文件中提出的环境保护措施落实情况及其效果、环境风险防范与应急措施落实情况及其有效性；
- （6）环境质量和环境监测因子达标情况；
- （7）工程施工期和试运营期实际存在的及公众反应强烈的环境问题；

(8) 工程环境保护投资落实情况。

表 3 验收执行标准

(1) 环境空气质量执行《环境空气质量标准》(GB3095-2012) 二级标准, 以《环境空气质量标准》(GB3095-2012) 修改单为校核标准;

(2) 声环境执行《声环境质量标准》(GB 3096-2008) 中 2 类标准;

(3) 地下水环境质量执行《地下水质量标准》(GB/T14848-93) 中 III 类标准; 以《地下水质量标准》(GB/T14848-2017) 中 III 类标准作为校核标准;

(4) 生态环境执行《土壤环境质量标准》(GB15618-1995) 中二级标准; 以《土壤环境质量农用地土壤污染风险管控标准(试行)》(GB15618-2018) 作为校核标准。

环境质量标准见表 3-1~3-3。

表 3-1 《环境空气质量标准》(GB 3095-2012)

序号	污染物项目	平均时间	二级浓度限值	单位
1	TSP	24 小时平均	300	μg/m ³
2	PM ₁₀	24 小时平均	150	
3	NO ₂	24 小时平均	80	
		1 小时平均	200	
4	SO ₂	24 小时平均	150	
		1 小时平均	500	

表 3-2 《声环境质量标准》(GB 3096-2008)

声环境功能区类别	时段		单位
	昼间	夜间	
2 类	60	50	dB (A)

表 3-3 《地下水质量标准》

序号	项目	《地下水质量标准》 (GB/T14848-93) III 类 标准值	《地下水质量标准》 (GB/T14848-2017) III 类标准值	单位
1	pH 值	6.5~8.5	6.5~8.5	无量纲
2	总硬度	≤450	≤450	mg/L
3	硫酸盐	≤250	≤250	
4	氨氮	≤0.2	≤0.5	
5	总大肠菌群	≤3.0	≤3.0	个/L

1、厂界噪声执行 GB12348-2008 《工业企业厂界环境噪声排放标准》的 2 类限值要求; 施工噪声执行 GB12523-2011 《建筑施工厂界环境噪声排放标准》的排

排放标准	放限值： 2、一般固废执行 GB18599-2020 《一般工业固体废物贮存和填埋污染控制标准》中的有关规定；危险废物贮存执行 GB18597-2021 《危险废物贮存污染控制标准》及修改单（环境保护部公告 2013 年第 36 号）中的有关规定；生活垃圾执行 GB16889-2008 《生活垃圾填埋场污染控制标准》有关规定；		
总量控制指标	本项目无总量控制指标		
4 工程概况			
项目名称	定边县沃驰新能源有限公司定边沃驰 100 兆瓦平价光伏发电项目		
项目地理位置	项目位于陕西省榆林市定边县盐场堡镇东滩村，地处定边县西北方向，行政区划隶属于榆林市定边县管辖。项目场址拐点坐标见表 4-1，电站光伏发区位于定边县 G2012 定武高速东南方向约 3.5km 处，北、东、南面为荒地，西边距太中银铁路 80m，项目中心坐标为 E107° 26' 21.12"，N37° 40' 24.04"；		
位置（附图）	表 4-1 光伏区拐点坐标一览（西安 80 坐标系）		
	厂址拐点	X 坐标	Y 坐标
	1	37185150.43	4177742.921
	2	37185783.2	4177779.846
	3	37185753.46	4177518.631
	4	37186191.74	4177265.189
	5	37185759.16	4176094.784
	6	37184964.92	4176360.022
	7	37184273.96	4177773.841
	8	37185150.43	4177742.921

主要工程内容及规模

1、工程建设基本情况

项目位于陕西省榆林市定边县盐场堡镇东滩村，地处定边县西北方向，行政区划隶属于榆林市定边县管辖。

项目装机容量 100MW，占地面积 3000 亩。项目主要建设内容包括太阳能光伏电池列阵、箱变基础、综合楼及相关辅助工程。项目共布置 125736 块 535Wp 组件、113126 块 540Wp 组件、3016 块 545Wp 组件，32 台逆变器。站区道路：长 12.5km（包含进场道路和场内道路），道路路面宽度约为 4m。

项目组成表见表 4-2。

表 4-2 项目组成一览表

类别	环评要求	环评批复要求	实际建设	备注
建设地点	陕西省榆林市定边县盐场堡镇东滩村	定边县盐场堡镇东滩村	陕西省榆林市定边县盐场堡镇东滩村	符合
地块	1 个地块	/	1 个地块	符合
建设规模	总装机容量 100MW	总装机容量 100MW	总装机容量 100MW	
建设内容	太阳能电池组件、太阳能电池板支墩、配电室、检修道路，生产综合楼等。	太阳能光伏电池列阵、箱变基础、综合楼及相关辅助工程。	太阳能电池组件、太阳能电池板支墩、配电室、检修道路	符合
光伏发电区	光伏组件	项目共布置 248768 块 405Wp 组件，32 台逆变器。	本工程共安装单晶双面双玻 125736 块 535Wp 组件、113126 块 540Wp 组件、3016 块 545Wp 组件。本工程由 32 个 3.15MWp 方阵组成。	符合
	项目共布置 248768 块 405Wp 组件，光伏组串共 9568 串，每 299 串为一组，共 32 组电池方阵，分块发电，集中上网。			
	逆变器		每个发电子方阵配 1 台箱逆变升压一体化装置，共 32 台	符合
	站区道路		场区内道路为 12.3km，路面宽 4m，路面为 15cm 厚的碎石路面。	符合
	光伏场区道路为天然沙砾碎石路面，宽 4m，总长 6km			
水污染防治设施	食堂污水经隔油池处理后与其余生活污水进入化粪池处理，定期清掏肥田；清洗废水除少量自然蒸发，其余可直接淋洒用作绿化和抑尘。	1、项目运营期光伏组件清洗废水用于光伏板下植物灌溉用水。 2、生活污水经化粪池处理后，定期清理，用作农肥，禁止外排。	1、光伏组件清洗废水自流至地面，用于光伏区域植被的浇灌用水； 2、运营人员产生的生活污水进入化粪池处理后用于厂区内植被肥料。餐饮废水经隔油池初步处理后进入化粪池，后经污水一体化处理设施处理后回用，不外排。	增加污水一体化处理设施一套，优化
大气污染防治设施	职工食堂安装净化效率不小于 65%的油烟净化器 1 套，净化后的油烟由专烟道引至建筑物楼顶排放	/	食堂油烟采用成品的油烟净化设施，经处理后外排。	符合
噪声污染防治设施	选用低噪声设备，设置减振器；加强进出车辆运行管理，禁止长时间鸣笛。	项目优先选用低噪声设备，采取隔声、吸声材料、箱式变安装减震等措施后，确保厂界噪声达标排放。	光伏发电区域距周围村民较远，箱式逆变器的运行噪声不会对周围村民噪声影响；在设备选用时采用低噪声设施，每台箱式逆变器外部均有保护设施，设有独立基础，为抑制噪声污染产生一定的作用。	符合

类别	环评要求		环评批复要求	实际建设		备注
固体废弃物污染防治设施	危险废物	项目每台变压器下需设置储油坑并铺设卵石层，通过事故排油管与总事故油池相连；	1、项目固废主要为工作人员产生的生活垃圾、变压器在检修时产生的变压器油。 2、项目变压器发生泄漏时产生的废变压器油储存于事故油池。 3、变压器在检修时产生的废变压器油储存于专用容器内，由建设单位交由有资质的单位处置。	危险废物	变压器废油：检修阶段及事故废油就地收集于变压器底部的储油池内，储油池底板采用 100mm 厚 C15 素混凝土垫层，200mm 厚的 C30 混凝土底板，池壁由 240MU20 非黏土烧结普通砖砌成，用砂浆抹面，侧壁和地面采用 1:2.5 防水砂浆抹面，铺设油毡两层用于防渗，用于废变压器油暂存。后交由资质单位处理。	符合
		变压器等设备维修产生的废机油属于危废，收集后放于专属容器，后委托有危险废物处理资质的单位处理。			废变压器等：运行期不产生废电容、废电抗器，废变压器由有资质单位现场回收处理	
	一般固废	废旧电池板、废逆变器：交由厂家回收		一般固废	废旧电池板、废逆变器：交由厂家回收	
		生活垃圾集中收集后交由环卫部门处理。			生活垃圾集中收集，然后进行装袋用车辆运送至环卫部门指定区域处理。	
生态保护	场区绿化：绿化面积 340000m ² 。		/	根据现场现场检查，本工程设计及施工均遵照生态扰动最小化原则，充分借助土地流转前原有地形，按照形状和面积合理设计，尽量保留了原有土地的自然植被。项目建设阶段，土方开挖仅为柱基开挖，相较于砌体结构亦在较大程度上减少了施工过程的生态扰动和水土流失。建设完成后对临时占地及时进行恢复，光伏区空地栽种的当地的谷物等进行生态恢复，根据调查，各类植被和种植谷物等长势良好。		符合
	林光互补：光伏区采用“林光互补”建设模式，基地外围栽植沙障，主干道两侧打造防护绿化带，光伏阵列之间实施密植适宜本地生长的矮化经济林，在光伏板下方和阵列间空隙种植耐阴性沙生灌草植物或喜阴经济植物。					
	生态保护：限制施工作业范围，不超出项目占地范围，减少施工开挖面积和临时性占地，施工结束后恢复临时占地原有地貌；场区各个功能区，进行适当绿化工程。					
	水土流失：采取工程措施、植物措施和临时措施相结合控制水土流失量。					
环保投资	项目总投资 48616.5 万元（项目备案总投资 50000 万元，为光伏区及升压站二者整体投资，本项目投资只涉及光伏发电区及生活区部分），其中环保投资 36.7 万元，占总投资的 0.075%。		项目总投资 48616.5 万元，其中环保投资 36.7 万元，占总投资的 0.075%。	工程总投资 48616.5 万元，其中环保投资 476.5 万元，占总投资的 9.8%		环保投资增加

实际工程量及工程建设变化情况，说明工程变化原因

由于项目原环评介入时间较早，光伏电站的布置、场内道路等工程内容是根据可研阶段方案设计确定。随着项目工程设计的深入，实际工程建设内容与原环评内容发生了一定变化，主要变化情况如下：

①综合楼：环评文件中拟综合楼的建筑面积 460.43m²，设有办公室、会议室、宿舍、及餐厅厨房，宿舍内均设置卫生间。实际建设过程中不建设综合楼，在升压站内采用方舱拼接做为运营人员的生活和办公区，其他配套的环保设施不变，按环评内容建设。

②环评文件中：食堂污水经隔油池处理后与其余生活污水进入化粪池处理，定期清掏肥田；清洗废水除少量自然蒸发，其余可直接淋洒用作绿化和抑尘。实际建设过程中增建一套地埋式污水处理设施，生活污水经化粪池初步处理后进入一体化污水处理设施，进行进一步处理后回用，不外排。

③环评文件中要求项目共布置 248768 块 405Wp 组件，光伏组串共 9568 串，每 299 串为一组，共 32 组电池方阵，分块发电，集中上网。实际建设过程中本共安装单晶双面双玻 125736 块 535Wp 组件、113126 块 540Wp 组件、3016 块 545Wp 组件。本工程由 32 个 3.15MWp 方阵组成。光伏组件的规格发生变化，由原来的 405Wp 组件调整为 535Wp、540Wp、545Wp 三种组件，装机容量不变。

④环评文件中项目总投资 48616.5 万元，其中环保投资 36.7 万元，占总投资的 0.075%。项目实际工程总投资 48616.5 万元，其中环保投资 476.5 万元，占总投资的 9.8%。项目总投资不变，环保投资增加，增加的费用主要为绿化工程费用和固废处理设施的费用等。

⑤环评文件中项目每台变压器下需设置储油坑并铺设卵石层，通过事故排油管与总事故油池相连；实际建设过程中根据地形和场区的地形地貌，未建设总事故油池，箱式逆变器在发生泄漏或出现紧急情况时，逆变器内的油直接收集在逆变器底部的储油池内，交由有资质的危废处置单位处理。

根据本项目的《定边县沃驰新能源有限公司定边沃驰 100 兆瓦平价光伏发电项目环境影响报告表》及其批复文件，并参照《关于印发环评管理中部分行业建设项目重大变动清单的通知》（环办〔2015〕52 号）的有关规定，项目的建设地点、性质、生产工艺，主要环境保护措施均未发生变动；因此本项目不属于重大变动。

生产工艺流程（附图）

本项目整个光伏发电系统主要由光伏方阵、直流汇流系统、逆变升压系统、电网接入系统和监测控制系统组成，系统接线方案为：太阳光照射在光伏组件上，通过光伏组件转换成直流电经过电缆送至汇流箱。每个子系统连接箱逆变一体机组成子系统逆变升压单元接线，该单元接线将子系统逆变器输出的交流电升压至 35kV，并入电网。

项目运营期工艺图见表 4-1。

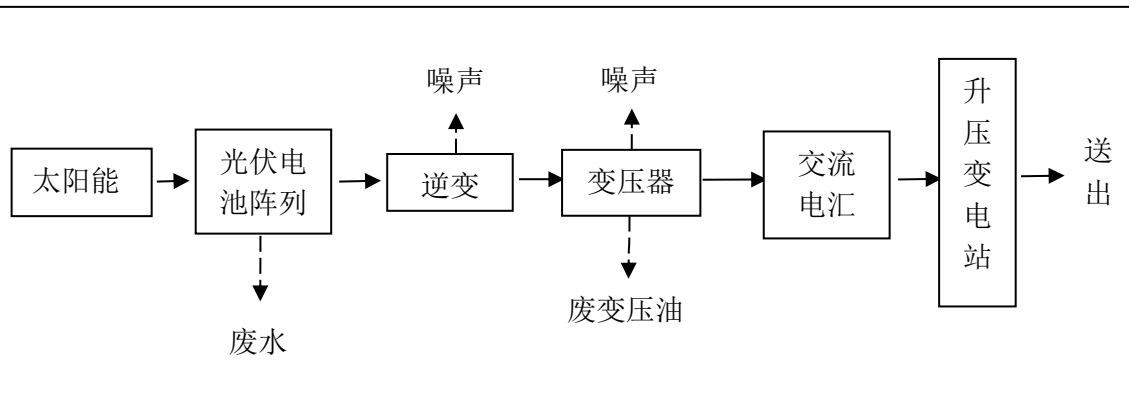


图 4-1 工艺流程图

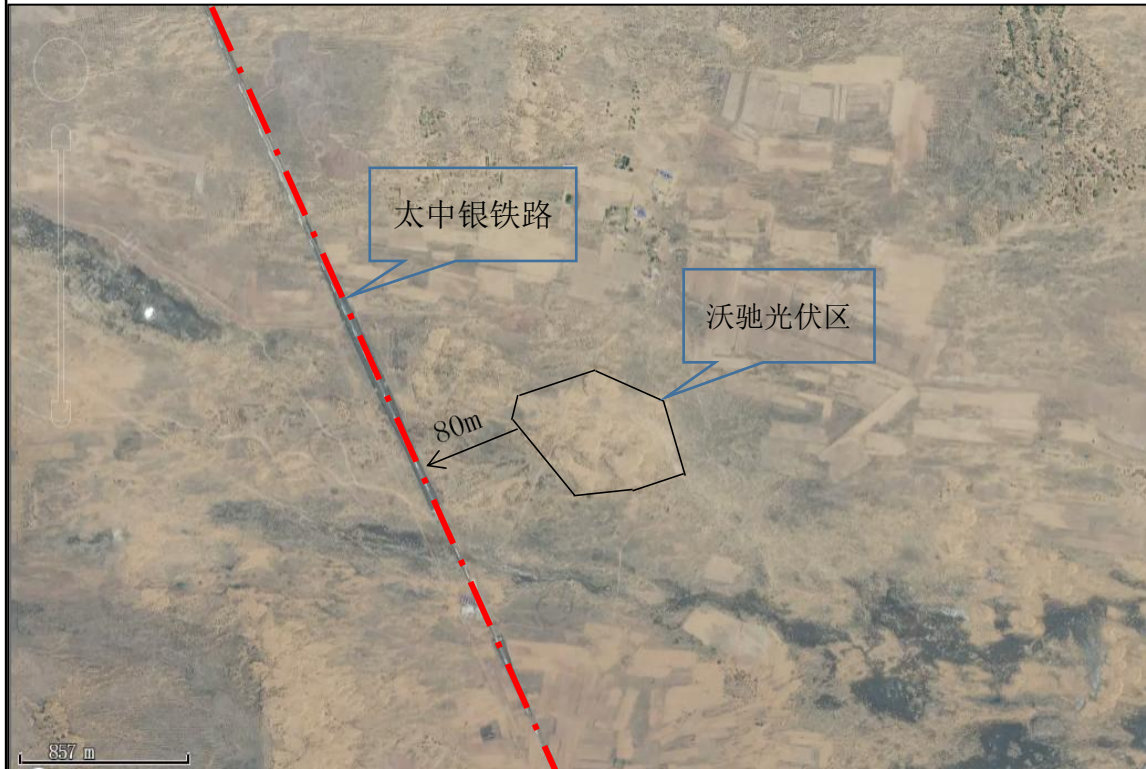
工程占地及平面布置

1、工程占地

本项目位于陕西省榆林市定边县盐场堡镇东滩村，占地类型为宜林地及防护林地，主要为盐场堡镇东滩村集体宜林地和镇二楼村等 2 镇 5 村集体的林地、防护林地及其他林地。占地范围包括站址、道路、围墙等，总占地面积为 200 公顷，

2、平面布置

本项目位于陕西省榆林市定边县盐场堡镇东滩村，平面布置详见图 4-2。



工程环境保护投资明细

项目总投资 48616.5 万元，其中环保投资 476.5 万元，占总投资的 9.8%。

本项目环保投资一览表见表 4-4。

表 4-4 项目环保投资一览表

序号	类型	环保设施治理措施	单位	数量	实际投资 (万元)
1	废气	运营期职工食堂安装处理效率不低于 65% 的油烟净化装置，设置专用烟道将油烟引至楼顶排放	套	1	1
2	废水	厨房污水设置 0.5m ³ 隔油池	座	1	0.5

		生活污水建设 20m ³ 化粪池	座	1	5
3	噪声	采购低噪声设备	/	/	
4	固废	场区内设置垃圾桶、生活垃圾收集后委托环卫定期清运	个	若干	2
		每台变压器下设置储油池并铺设卵石层，用于临时贮存事故状态下的废变压器油	个	32	48
		建设 1 座 20m ³ 事故油池用于收集变压器油	座	1	/
5	生态	植被绿化	m ²	340000	420
合计					476.5

与项目有关的生态破坏和污染物排放、主要环境问题及环境保护措施

1、施工期生态环境影响及保护措施

(1) 生态环境影响

光伏电站施工过程中将进行太阳能光伏阵列单元支架基础的施工、电缆铺设的施工、场内外道路的施工、逆变器室及管理区施工等工程，不仅在场平整时需要动用土石方，而且有施工机械及人员活动。施工期对区域生态环境的影响主要表现为原有植被的破坏以及对土壤扰动后，可能造成水土流失。施工期对区域生态环境的影响主要表现为对土壤扰动后，可能造成水土流失，本项目在施工前确定好基础桩的位置，施工时对桩头底部进行简单清理，清理完后对采用成品桩进行施工，施工过程中严格控制施工范围，最大程度减少对周围植被的影响，施工完成后重点对已完成区域的植被进行保护，工程全部施工完后进行了生态恢复工作，在施工过程中最大程度的保护了原始的地形地貌。

(2) 生态保护措施

生态环境保护措施的落实情况见表 4-5。

表 4-5 生态环境保护与修复措施落实情况

建设内容	环评要求	批复要求	实际建设情况	落实情况
------	------	------	--------	------

生态 保护 措施	项目施工期限定施工期作业带范围，并严格施工界限，施工过程中不得超出划定施工范围，减少临时用地，并于项目施工完成后及时对场地进行恢复及绿化，避免场区土地受到破坏，造成水土流失。	严格按环评文件及评估意见要求切实做好生态	项目在建设过程中未超出施工界限，为减少施工用地，施工单位临时办公区和生活区租用附近村民的自建房，项目完成后按照环评要求开展了光伏建成区域的绿化工作。	已落实
	建设单位依场地地势，按照设计单位的设计要求对场地局部进行人工修整，土地平整扰动面积小于光伏板区面积的10%，尽量最大化的减小对地表扰动。	防护和建设，光伏区采用“林光互补”建设模式，注重对表层土壤的保护，因地制宜种植	建设单位根据原有地形，采用成品桩，施工时只对基础桩底部区域进行清理，清理完成后进行基础桩施工，施工过程中最大程度减少了对地表植被的扰动。具体下图。	已落实
	设计中应落实本评价提出的生态环境保护措施，加强施工期的环境管理，要求合理安排施工时间，避免在雨季施工，减少施工对生态环境的影响。项目建设过程中同时进行植被恢复，做好防风固沙，水土保持工作。	沙生灌木植物和喜阴耐碱植物。严格限制施工作业带，施工结束后及时对临时占	在施工组织过程中，充分考虑了每年雨季的施工影响，在雨季时停止施工，对施工完成和暂未涉及施工的区域采用防尘网进行覆盖。	已落实
	强化施工管理，努力增强施工人员的环境保护意识，规范施工人员的行为，严禁砍伐、破坏施工区以外的作物和植被，杜绝破坏动物巢穴，捕杀野生动物。	用地进行生态植被恢复重建工作。严防土地沙化、水土流失等生态灾	在施工过程中对新进场的施工人员进行培训，提高施工人员的环保意识，未出现捕杀野生动物和乱砍乱伐的现象。	已落实
	电池组件及电气设备必须严格按照设计规划指定位置来放置，各施工机械和设备不得随意堆放，以便能有效地控制占地面积，更好地保护原地貌。	害发生。	施工过程中划定了建材堆放区，进场的建材按照规划和指定位置进行分类堆放，材料堆放区域划定在施工红线内。	已落实

<p>施工完工后对临时场地进行恢复，拆除临时建（构）筑物，掘除硬化地面，弃碴运至规定地点掩埋；同时对恢复后的场地进行洒水，以固结地表，防止产生扬尘和对土壤的侵蚀。工程结束后要对厂区适宜绿化的地方（规划的绿化带）进行绿化，场地内播撒适合当地生长的草籽，提高土壤保水性等生态功能。</p>	<p>施工结束后及时对场内临建设施进行拆除，对场地进行了平整并开始进行绿化和植被种植，但部分植被不在种植季节，施工单位已制定相应的绿化方案，待来年进行补种并按制定的绿化方案执行。</p>	<p>已落实</p>
--	---	------------

施工期生态保护照片



施工前的原始地貌



基础桩底部清理



基础桩的施工过程



部分成品桩施工完成后的地貌



光伏板安装完成后的地貌

施工完成绿化后照片

2、运营期生态环境影响及保护措施

(1) 生态环境影响因素

本项目区植被类型主要以草丛和灌木为主，对生态环境的影响主要在水土流失、动物、植被及土壤影响方面，见表 4-6。

表 4-6 本项目生态影响因素

类别	影响因素
动物及植被影响	应加强环境管理，及时实施植被恢复措施，按照相关规定要求开展环境监测。
水土流失	维持水土保持、防沙治沙及相关生态环境保护措施，按照相关规定要求开展水土流失监测。

(2) 生态保护及水土保持措施

本项目环评及批复要求的生态保护和水土保持措施见表 4-7。

表 4-7 环评及批复要求的生态保护和水土保持措施

环评要求	批复要求
应加强环境管理，及时实施植被恢复措施，按照相关规定要求开展环境监测。	严格按环评文件及评估意见要求切实做好生态防护和建设，光伏区采用“林光互补”建设模式，注重对表层土壤的保护，因地制宜种植沙生灌木植物和喜阴耐碱植物。
维持水土保持、防沙治沙及相关生态环境保护措施，按照相关规定要求开展水土流失监测。	严格限制施工作业带，施工结束后及时对临时占用地进行生态植被恢复重建工作。严防土地沙化、水土流失等生态灾害发生。

施工结束后，对施工过程中的临时道路进行生态恢复，光伏组件安装完成后，在临

时道路上种植植被，对场区内裸露地面及地表植被分布不均匀的地区进行植树种草等生态恢复工作，共计 640324.87m²。其中：光伏电板阵列区 272130m²，逆变器周围绿化 217.2m²，场内道路绿化 86235.6m²，边界环形道路处绿化 9612m²，剩余空间绿化面积 272130m²。此次绿化主要在光伏区和光伏区道路发电设施之间区域种植了苜蓿和陕北当地谷物及自然生长的野草等，施工单位已制定详细的场区绿化工作计划，但由于季节不符合植被种植条件，根据各类植物的种植时间逐步进行实施，具体的实施计划见表 4-9。采取上述措施后，场区植被覆盖率可恢复到原有水平，项目生态保护措施可行。目前场区绿化情况见照片。

表 4-9 生态恢复面积及种类计划

区域	种类	面积
光伏区	白柠条、沙地柏、苜蓿	272130m ²
逆变器周围	樟子松、沙地柏、沙打旺	217.2m ²
道路绿化	樟子松、沙地柏、苜蓿	道路两侧绿化宽度为 6.6m，道路总长为 6533m，共计面积 86235.6m ² 。
边界环形道路	樟子松、沙地柏	9612m ²
剩余空间绿化	苜蓿、白刺	272130m ²





3、其他环境影响及防治措施

(1) 水环境

1) 水污染源、主要污染物及排放量

施工期产生的废水主要为施工人员生活污水及施工过程中少量的机械泥土清洗废水等施工生产废水。

①生产废水：生产废水只含有少量的泥沙等，不含其它杂质。主要污染因子为SS、石油类；

②生活污水：主要来自施工现场及生活营地施工人员产生的废水，排放量约为432m³。主要污染因子为COD、SS等。

(2) 采取的水污染控制措施

为防止施工期对水环境造成污染，施工单位采取以下污染控制措施：

①施工废水统一排放至临时收集池内，沉淀后回用于混凝土养护用水和场区临时道路洒水。

②施工现场未设具备吃、住功能的生活营地，施工人员均租住于附近村庄，其租住期间产生的生活污水通过村民现有设施处理和回用。

③本期工程施工现场设临时旱厕一座，所收集的粪便由附近村民清运用作农肥，施工结束后已对粪坑进行填埋。

施工期间产生的施工废水、生活污水均按照环评及批复要求进行处理，施工废水经沉淀池进行处理，处理后用于了道路洒水，生活污水依托当地村民原房屋原有设施，不外排。

(2) 大气环境

1) 大气污染源及主要污染物

本项目施工期对大气环境的影响主要来自施工扬尘和施工废气。

施工扬尘主要来源于施工过程中粉状物料堆放、土方的临时堆存以及车辆运输等过程。施工扬尘的主要污染因子为 TSP

施工废气主要为运输车队、施工机械（推土机、吊车等）等机动车辆运行时排放的尾气。废气中主要污染因子为 NOX、CO 等。

2) 采取的大气污染控制措施

为防止施工期对大气环境造成污染，施工单位采取以下污染控制措施：

①光伏组件支撑体系所用钢材均采用镀锌钢材，且钢材的下料、焊接、焊点镀锌等加工环节均由钢结构专业公司在其厂内进行，本工程现场仅为钢构件的拼装，避免了施工期钢材除锈、刷漆、焊接等环节的空气污染。

②施工场地的土方施工采取不定期洒水进行抑尘。

③石灰、砂料等粉状物料及弃土等临时堆放点实施覆盖抑尘。

④对裸露地面实施覆盖抑尘。

⑤遇有四级风以上天气，停止土方作业。

⑥积极响应政府发布重污染天气的大气污染管控要求，实施停止作业、增加洒水等措施。

⑦采取了严禁超载、限定速度等管理措施，并对运输车辆加盖篷布，防止抛洒；道路采取不定期洒水进行抑尘。

施工期采取的大气污染物控制措施见照片。



(3) 声环境

1) 主要噪声污染源

本项目施工期声环境影响主要是由施工机械噪声、施工作业噪声和运输车辆噪声等。

2) 采取的噪声控制措施

为防止施工期对声环境造成污染，施工单位采取以下污染控制措施：

①合理安排施工作业时间和施工工序，采用低噪音的工艺和施工方法，噪声超过 55dB 的工程尽量避开居民的休息时间，同时禁止 22:00-6:00 开展施工。

②施工中加强施工机械维护，保持其良好的低噪声运行状态。

③要求作业人员使用电动工具时，必须佩戴防声耳塞、防声头盔等保护设施，实施个人防护。

3) 施工场界噪声达标情况

在施工期间施工单位按照环保要求施工,认真践行环评及批复提出的噪声污染防治措施,噪声排放达标,没有发生噪声扰民现象和其它噪声污染问题。

施工期采取的声污染物控制措施见照片。



(4) 固体废物

1) 固体废物来源、种类和数量

本项目施工期产生的固体废物主要为建筑施工产生的建筑垃圾和施工人员产生的生活垃圾。

2) 采取的固体废物污染控制措施

为防止施工期固体废物造成环境污染,施工单位采取以下污染控制措施:

①做好基础土方开挖与场内回填的调度和平衡,全场基本做到了挖填平衡;二是要求做到。

②可回收固体废弃物(如钢材、铁丝、电缆下脚料、废电缆皮、废塑料带、废电缆芯线、木板、纸板等)回收率大于 98%。

③施工场地设生活垃圾临时堆放点,要求对施工垃圾要及时打包,集中收集后堆放至指定区域。



表 5 环境影响评价回顾

环境影响评价的主要环境影响预测及结论

环境影响评价结论

(1) 工程概况

定边县沃驰新能源有限公司定边沃驰 100 兆瓦平价光伏发电项目位于陕西省榆林市定边县盐场堡镇东滩村。项目装机容量 100MW，占地面积 2000000m²。在运行期 25 年内的年平均发电量为 1.697 亿度电，计划 2020 年建成并网，工程总投资 48616.5 万元。

(2) 产业政策符合性分析

根据《产业结构调整指导目录（2011 年本，2013 年修订版）》，本项目太阳能光伏电站建设，属于目录中鼓励类中第五类新能源中第一条“太阳能热发电集热系统、太阳能光伏发电系统集成技术开发应用、逆变控制系统开发制造”，本项目建设符合国家产业政策。

(3) 环境质量现状

环境空气：大气环境：根据陕西省发布的 2018 年环境状况公报，因 PM_{2.5}、PM₁₀ 年平均浓度超标，榆林市定边县为大气环境质量非达标区。声环境：根据陕西环保集团监测技术服务咨询有限公司 2022 年 9 月 27 日对本项目厂界声环境质量现状进行监测，监测结果表明：本项目厂界区域各监测点昼夜间噪声均能够满足《声环境质量标准》（GB3096-2008）中 2 类标准。因此，本项目所在地声环境质量良好。

(4) 环境影响分析

施工期

施工期产生的环境影响是局部、暂时的，只要按上述要求管理，文明施工，可将其降到最小程度，并在工程结束时采取植被恢复措施，减轻施工对环境造成的影响。

运行期

大气环境影响评价结论：本项目运营期废气主要为食堂油烟废气。按照《饮食业油烟排放标准（试行）》（GB18483-2001）本项目职工食堂属于小型规模，油烟经抽油烟机处理后，由专用烟道引至室外排放，油烟排放浓度约为 $1.6\text{mg}/\text{m}^3$ ，可以满足《饮食业油烟排放标准（试行）》（GB18483-2001）中的油烟排放浓度 $2.0\text{mg}/\text{m}^3$ 限值要求，对周围大气环境影响不大。

水环境影响评价结论：项目运营期产生的废水主要为太阳能板清洗产生的废水。太阳能板清洗 $1300\text{m}^3/\text{a}$ 。清洗废水的污染物主要为 SS。采用洒水车喷洒清洗，清洗水直接落入太阳能板下方的土地，用于植被浇灌。不会对周边水环境造成污染。

噪声环境影响分析：本项目主要噪声源为逆变器以及升压器等电器产生的噪声。本项目变压器采用低噪音型，设备运行噪声 $60\sim 65\text{dB}(\text{A})$ ，距离衰减后噪声可满足《工业企业厂界环境噪声排放标准》（GB12348-2008）中 2 类标准要求，对周围声环境质量影响较小。

固体废弃物环境影响评价结论：本项目固废主要为工作人员产生的生活垃圾、变压器在检修时产生的废变压器油。生活垃圾由垃圾箱集中收集后送至环卫部门处理。项目变压器发生泄漏时产生的废变压器油储存于变压器底部的储油池内，每个箱式逆变器底部的储油池底板采用 100mm 厚 C15 素混凝土垫层， 200mm 厚的 C30 混凝土底板，池壁由 240MU20 非黏土烧结普通砖砌成，用砂浆抹面，侧壁和地面采用 1:2.5 防水砂浆抹面，铺设油毡两层用于防渗，规格为： $2600\text{mm}\times 3000\text{mm}\times 700\text{mm}$ ，容积为 5.46m^3 。变压器在检修时产生的废变压器油收集于专用容器内，由建设单位交由有资质的单位处置。

光污染分析：本工程采用的光伏组件最外层均为特种钢化玻璃，这种钢化玻璃的透光率极高，达 98% 以上，光伏阵列的反射光极少。此外，项目周边无住户居民，因此项目的建设对周边产生的影响较小。同时项目因为地形遮挡原因，对交通道路的光污染影响也较小。

生态环境影响分析：项目的建设对生态环境的影响表现为土石方挖填、对评价区自然植被的破坏及占压、土地资源的占用。在严格控制施工占地、认真落实本报告提出的环境保护措施后，生态环境影响可得到减缓和恢复。本项目作为太阳能发电工程可有力推动当地工业和社会经济发展。因此，从生态环境保护的角度，本项目的建设是可行的。

总量控制结论：本项目运营期无总量控制指标。

（5）退役期环境影响分析

光伏电站退役期，企业必须严格采取上述环境保护措施，确保无遗留环保问题：光伏电站在退役期，除污染源附近较小范围以外地区，均能达到环境质量标准要求；在光伏电站服务期满后，光伏组件服务期满后由太阳能电池生产厂家回收再利用，变压器由有资质的回收处置单位统一回收处理，对周围环境产生影响较小。

（6）总结论

综上所述，本项目属清洁能源开发利用项目，符合国家产业政策，符合可再生能源发展规划，项目在运营后将产生废气、废水、噪声及固体废物污染等，建议建设单位严格采取本报告表所提出的各项环境保护措施，项目对周围环境的影响可以控制在允许的范围以内，在切实落实环评报告提出的各项污染防治措施、严格执行环保“三同时”制度的基础上，从环保角度，本建设项目可行。

（7）要求与建议

- ① 项目运行期加强环境管理，污染物排放能够达到所要求的各项环境标准。
- ② 项目运行期加强生态环境管理，做好绿化、防风固沙、水土保持工作。
- ③ 光伏电站在服务期满后，太阳能电池板、逆变器、变压器等固体废物由回收单位统一回收处理，确保无遗留环保问题。
- ④ 在项目建设过程中，建立健全环境管理机构，合理配备相应的人员配合环境保护主管部门的监督、管理工作。对各项环保设施定期进行维护保养，确保其正常运行；定期进行监视性监测，确保污染物达标排放。

各级环境保护行政主管部门审批意见

《关于定边沃驰 100 兆瓦平价光伏发电项目环境影响报告表的批复》（定环批复（2020）18 号），定边县环境保护局，2020 年 2 月 19 日。

定边县沃驰新能源有限公司定边沃驰 100 兆瓦平价光伏发电项目位于定边县盐

场堡镇东滩村。项目装机容量 100MW,占地面积 2000000m。项目主要建设内容包括太阳能光伏电池列阵、箱变基础、综合楼及相关辅助工程。项目共布置 248768 块 405Wp 组件, 32 台逆变器。光伏阵列采用固定支架及固定可调光伏支架, 支架采用钢结构, 倾度为 37 度, 最低安装高度不低于 1.5m。项目总投资 48616.5 万元, 其中环保投资 36.7 万元, 占总投资的 0.075%。

一、该项目在全面落实环境影响报告表提出的各项环境保护措施要求后, 项目建设对环境的不利影响能够得到减缓和控制。项目环境影响报告表中所列建设项目的性质、规模、工艺、地点和拟采取的环境保护和污染防治措施可作为工程实施的依据。

二、报告表中提出的具体污染防治措施和生态保护建设要求, 项目单位必须逐步落实, 严格执行“三同时”制度, 确保各类污染物达标排放。

三、项目重点做好以下工作:

(一)项目施工过程中严格控制施工作业地带, 加强施工期的环境保护管理工作, 严格控制施工扬尘、噪声、废水及固废对周围环境的影响。

(二)项目运营期光伏组件清洗废水用于光伏板下植物灌溉用水。生活污水经化粪池处理后, 定期清理, 用作农肥, 禁止外排。

(三)项目优先选用低噪声设备, 采取隔声、吸声材料、箱式变安装减震等措施后, 确保厂界噪声达标排放。

(四)项目固废主要为工作人员产生的生活垃圾、变压器在检修时产生的废变压器油。生活垃圾由垃圾箱集中收集后送至环卫部门处理。项目变压器发生泄漏时产生的废变压器油储存于事故油池, 变压器在检修时产生的废变压器油收集于专用容器内, 由建设单位交由有资质的单位处置。

(五)项目如与国家规划铁路冲突应无条件退让。优化施工现场布局, 最大限度地减少地表扰动, 施工结束后要及时进行生态恢复。

(六)严格按环评文件及评估意见要求切实做好生态防护和建设, 光伏区采用“林光互补”建设模式, 注重对表层土壤的保护, 因地制宜种植沙生灌木植物和喜阴耐碱植物。严格限制施工作业带, 施工结束后及时对临时占用地进行生态植被恢复重建工作。严防土地沙化、水土流失等生态灾害发生。

(七)项目施工期开展环境监理, 并按月向我局提交项目环境监理月报。

(八)项目 110kV 升压站及输变电路内容不在本次环评批复之内，应另行办理环评手续

四、项目涉及自然资源和规划、林业等其他行政部门行政许可的，应同时严格遵守其他行政部门审查审批意见。

五、项目按环评文件及批复意见要求建成后，应按环保法律法规的有关规定进行验收，项目环保验收合格后，主体工程与配套环保设施方可正式投入生产。

六、建设项目在建设过程及建成后，项目性质、规模、工艺、地点和拟采取的污染防治措施拟发生重大变更的，应重新报批该项目环评，经审批同意后方可变更实施。

七、按照《建设项目环境保护事中事后监督管理办法(试行)》的要求，县环境监察大队负责做好此项目建设过程及建成后的现场执法监督管理工作。

表 6 环境保护措施执行情况

项目阶段		环境影响报告表及审批文件中要求的环境保护措施	环境保护措施的落实情况及未采取措施的原因
设计阶段	生态影响	/	/
	污染影响	/	/
	社会影响	/	/
施工期	生态影响	项目施工期限定施工期作业带范围，并严格施工界限，施工过程中不得超出划定施工范围，减少临时用地，并于项目施工完成后及时对场地进行恢复及绿化，避免场区土地受到破坏，造成水土流失。	已落实，项目在建设过程中未超出施工界限，为减少施工用地，施工单位临时办公区和生活区租用附近村民的自建房，项目完成后按照环评要求开展了光伏建成区域的绿化工作。
		建设单位依场地地势，按照设计单位的设计要求对场地局部进行人工修整，土地平整扰动面积小于光伏板区面积的 10%，尽量最大化的减小对地表扰动。	已落实，建设单位根据原有地形部分区域的地形进行修整，对符合建设的地形保留了原有地形地貌，减小了对地表的扰动。
		设计中应落实本评价提出的生态环境保护措施，加强施工期的环境管理，要求合理安排施工时间，避免在雨季施工，减少施工对生态环境的影响。项目建设过程中同时进行植被恢复，做好防风固沙，水土	已落实，在施工组织过程中，充分考虑了每年雨季的施工影响，在雨季时停止施工，对施工完成和暂未涉及施工的区域采用防尘网进行覆盖。

		保持工作。	
		强化施工管理，努力增强施工人员的环境保护意识，规范施工人员的行为，严禁砍伐、破坏施工区以外的作物和植被，杜绝破坏动物巢穴，捕杀野生动物。	已落实，在施工过程中对新进场的施工人员进行培训，提高施工人员的环保意识，未出现捕杀野生动物和乱砍乱伐的现象。
		电池组件及电气设备必须严格按设计规划指定位置来放置，各施工机械和设备不得随意堆放，以便能有效地控制占地面积，更好地保护原地貌。	已落实，施工过程中划定了建材堆放区，进场的建材按照规划和指定位置进行分类堆放，材料堆放区域划定在施工红线内。
		施工完工后对临时场地进行恢复，拆除临时建（构）筑物，掘除硬化地面，弃渣运至规定地点掩埋；同时对恢复后的场地进行洒水，以固结地表，防止产生扬尘和对土壤的侵蚀。工程结束后要对厂区适宜绿化的地方（规划的绿化带）进行绿化，场地内播撒适合当地生长的草籽，提高土壤保水性等生态功能。	已落实，施工结束后及时对场内临时建设设施进行拆除，对场地进行了平整并开始进行绿化和植被种植。
	污水	（1）施工废水：施工废水中主要污染因子为 SS，建议建设一座 30m ³ 的临时废水沉淀池，施工废水沉淀后直接用于场内抑尘。施工期结束对沉淀池进行拆除填埋处理。 （2）生活污水：施工期修建临时防渗旱厕，施工期结束后，旱厕粪便经沤肥后用作厂区绿化带肥料，不外排，临时旱厕清掏后填埋处理。	已落实， （1）施工人员住宿租用当地民房，生活污水依托现有设施处置； （2）本项目施工场地内设置临时沉淀池对施工废水进行沉淀处理，处理后上清液用于道路洒水。
	污染影响 废气	（1）项目需全面提升施工扬尘管控水平。严格管控施工扬尘，全面落实建筑施工“六个 100%管理+红黄绿牌结果管理”的防治联动制度，加强渣土车运输监管，车辆必须全部安装卫星定位系统，杜绝超速、超高装载、带泥上路、抛洒泄漏等现象。 （2）施工工地周边围挡，施工现场设置围挡，并保持围挡稳固、完整、清洁。 （3）物料堆放覆盖，加强物料堆场扬尘监管。严格落实物料堆场抑尘措施，配套建设收尘和密封物料仓库，建设围墙、喷淋、覆盖和围挡等防风抑尘措施。未能及时清运或要存留的土方必须集中堆放，同时采取密目网覆盖或绿化措施，定时进行	已落实， （1）光伏组件支撑体系所用钢材均采用镀锌钢材，且钢材的下料、焊接、焊点镀锌等加工环节均由钢结构专业公司在其厂内进行，本工程现场仅为钢构件的拼装，避免了施工期钢材除锈、刷漆、焊接等环节的空气污染。 （2）施工场地的土方施工采取不定期洒水进行抑尘。 （3）石灰、砂料等粉状物料及弃土等临时堆放点实施覆盖抑尘。 （4）对裸露地面实施覆盖抑尘。 （5）遇有四级风以上天气，停止土方作业。 （6）积极响应政府发布重污染天气

		<p>洒水、防止扬尘产生。</p> <p>(4) 施工现场地面清洁, 施工现场内主要道路必须根据工程规模配备相应数量的专职保洁人员清扫保洁, 保持道路干净无扬尘。</p> <p>(5) 渣土车辆密闭运输, 渣土车辆进行清运时必须采取密闭措施, 防止车辆在行进过程中出现扬尘或渣土漏撒。</p> <p>(6) 施工现场出入车辆冲洗, 新建项目工地必须严格按照标准在出入口设置车辆冲洗台; 有条件的在建项目工地出入口冲洗台参照进行完善。现场保洁人员用高压水枪对车辆槽帮和车轮进行补充冲洗, 确保所有运输车辆干净出场, 严禁带泥上路。</p> <p>(7) 工地湿法作业, 采用密闭输送设备作业的, 必须在装卸处配备吸尘、喷淋等防尘设施, 并保持防尘设施的正常使用, 严禁露天装卸作业和物料干法作业。</p>	<p>的大气污染管控要求, 实施停止作业、增加洒水等措施。</p> <p>(7) 道路运输扬尘控制措施有: 采取了严禁超载、限定速度等管理措施, 并对运输车辆加盖篷布, 防止抛洒; 道路采取不定期洒水进行抑尘。</p> <p>(8) 采取的其它措施有: 禁止在施工现场焚烧废旧材料, 有毒、有害和有恶臭气味的物质。</p>
	<p>固废</p>	<p>(1) 工区设立指定的渣土堆放点, 防止渣土随意堆放。</p> <p>(2) 倒土过程中, 工作面必须设置洒水、喷淋设施, 并将渣土压实。</p> <p>(3) 建筑垃圾中可利用部分由施工单位在施工中回收运回基地, 渣土尽量在场内周转, 就地用于绿化、道路等生态景观建设, 必须外运的弃土以及建筑废料应运至专门的 建筑垃圾堆放场。</p> <p>(4) 施工人员生活垃圾要严格管理, 施工单位设置专车或由垃圾清运公司定期集中 密闭外运。</p> <p>(5) 在工程竣工以后, 施工单位应拆除各种临时施工设施, 并负责将工地的剩余建筑垃圾、工程渣土处理干净, 做到“工完、料尽、场地清”, 建设单位应负责督促施工单位的固体废物处置清理工作。</p>	<p>已落实,</p> <p>(1) 做好基础土方开挖与场内回填的调度和平衡, 全场基本做到了挖填平衡;</p> <p>(2) 要求做到可回收固体废弃物(如钢材、铁丝、电缆下脚料、废电缆皮、废塑料带、废电缆芯线、木板、纸板等)回收率大于 98%。</p> <p>(3) 施工场地设生活垃圾临时堆放点, 要求对施工垃圾要及时打包, 集中收集后堆放至指定区域。</p>

	噪声	<p>(1) 合理安排施工时段：制定施工计划时，应尽可能避免大量噪声设备同时使用。安排在白天施工，禁止夜间(22:00~6:00)施工。</p> <p>(2) 合理布局施工场地：避免在同一地点安排大量动力机械设备，以免局部声级过高，应避免中午休息时间施工。</p> <p>(3) 采取降噪措施：在施工设备的选型上尽量采用低噪声设备；加强对设备的维护、养护，闲置设备应立即关闭。</p> <p>(4) 降低人为噪声影响：按操作规范操作机械设备，减少碰撞噪声；对工人进行环保方面教育。尽量少用哨子、钟、笛等指挥作业。在装卸进程中，禁止野蛮作业，减少作业噪声。</p>	<p>已落实，</p> <p>(1) 合理安排施工作业时间和施工工序，采用低噪音的工艺和施工方法，噪声超过 55dB 的工程尽量避免居民的休息时间，同时禁止 22:00-6:00 开展施工。</p> <p>(2) 施工中加强施工机械维护，保持良好的低噪声运行状态。</p> <p>(3) 要求作业人员使用电动工具时，必须佩戴防声耳塞、防声头盔等保护设施，实施个人防护。</p>
	社会影响	/	/
运营期	生态影响	<p>(1) 应加强环境管理，及时实施植被恢复措施，</p> <p>(2) 维持水土保持、防沙治沙及相关生态环境保护措施，按照相关规定要求开展环境监测和水土流失监测。</p>	<p>已落实，施工结束后，对场区内裸露地面及地表植被分布不均匀的地区进行植树种草等生态恢复工作。</p>
	污水	<p>(1) 生活污水的产生量较少，且为间歇排放，通过化粪池处理后清掏肥田，食堂污水经隔油池处理后，与生活污水混合进入化粪池处理。</p> <p>(2) 项目清洗废水不含洗涤剂，除少量自然蒸发，其余可直接淋洒用作绿化和抑尘。</p>	<p>已落实，</p> <p>(1) 办公、宿舍区的生活污水经各自配套建设的化粪池水解、沉淀后，废水进入地理式污水一体化处理设施处理后用于肥田；</p> <p>(2) 清洗废水量较少，不添加任何添加剂，直接用作绿化和周围抑尘用水。</p>
	废气	<p>要求厨房须安装一套风机风量为 1000m³/h 处理效率不低于 65%的油烟净化器。</p>	<p>已落实，</p> <p>项目生活区设有一间厨房，内置家用燃气灶一台，燃料为煤气，安装有家用抽油烟机和油烟净化设施一套。</p>

	固废	<p>(1) 项目每台变压器下应设置储油池并铺设卵石层，通过事故排油管与总事故油池相连。在事故并失控情况下，泄露变压器油流经储油池内铺设的鹅卵石层（鹅卵石层可起到吸热、散热作用），经事故排油管自流进入总事故油池；</p> <p>(2) 由于项目危险废物年产量小于300kg/a，故不需专门设置危废暂存间；项目要求选用符合危险废物贮存标准的容器储存，加上标签，并由专人管理，同时做好台账记录，按照相关协议交由有危废处理资质的单位进行规范处置；</p> <p>(3) 项目新建需3m³总事故油池一座，根据《危险废物贮存污染控制标准》（GB18597-2001）及标准修改单中的要求，对事故油池池底和四周需硬化，防渗技术应达到等效粘土防渗层Mb≥6.0m、渗透系数K≤1×10⁻¹⁰cm/s，并由专业队伍进行施工，防止事故状态下造成环境污染。</p>	<p>已落实，</p> <p>(1) 废坏光伏太阳能电池的处置情况：废坏光伏太阳能电池最终交由光伏太阳能电池供应商进行回收和综合利用。回收前，废坏光伏太阳能电池暂存于本项目的备品仓库。</p> <p>(2) 生活垃圾的处置情况：办公生活区配备有垃圾桶，生活垃圾经收集后定期清运和处置。</p> <p>(3) 废变压器油：项目每台变压器下应设置储油池并铺设卵石层。在事故并失控情况下，泄露变压器油流至储油池内，每个箱式逆变器底部的储油池底板采用100mm厚C15素混凝土垫层，200mm厚的C30混凝土底板，池壁由240MU20非黏土烧结普通砖砌成，用砂浆抹面，侧壁和地面采用1:2.5防水砂浆抹面，铺设油毡两层用于防渗，后由危废处置单位处理。</p>
	噪声	<p>(1) 逆变器和升压器采用室内放置；</p> <p>(2) 选用低噪设备</p>	<p>已落实，</p> <p>(1) 逆变器和变压器均置于封闭的金属箱体内，实现隔声效果；</p> <p>(2) 逆变器和变压器设备采购时就选用了低噪声设备</p>
	风险防范	/	<p>已落实，</p> <p>设置危废暂存间并由专人管理，同时做好台账记录，按照相关协议交由有危废处理资质的单位进行规范处置；</p>



运维人员生活办公区洗漱间



运维人员生活办公区卫生/洗衣房



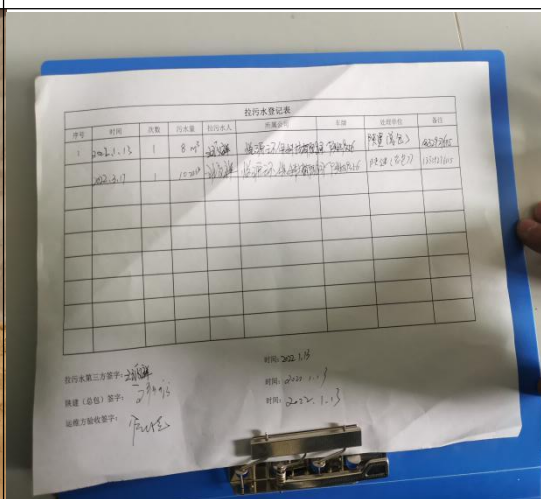
运维人员生活、办公区配备的化粪池、
隔油池



化粪池、隔油池、污水一体化处理设施
的位置



地理式污水一体化处理设施



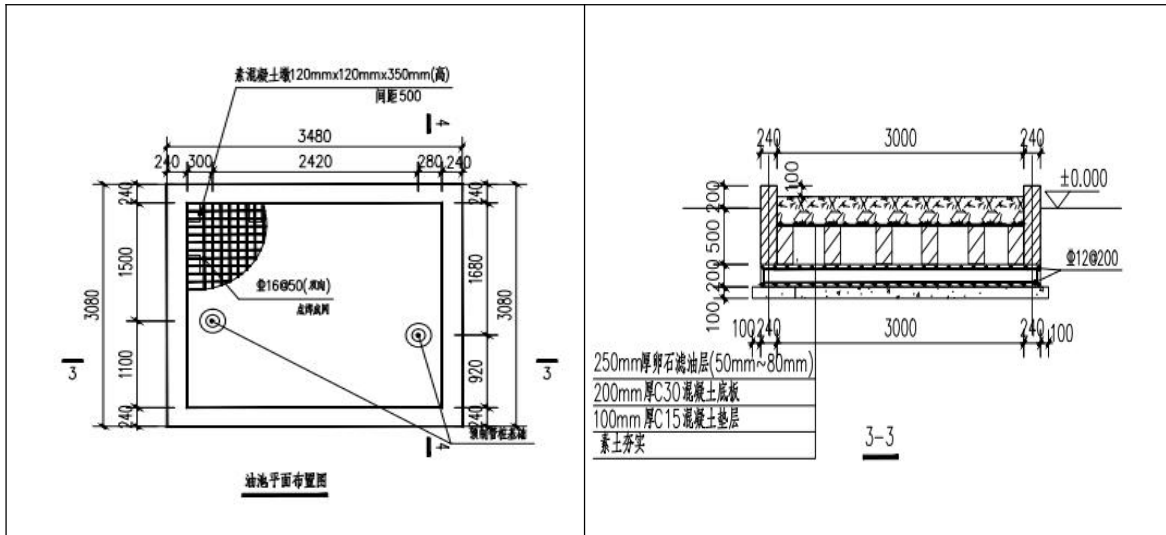
施工单位清运污水绿化记录



运维人员厨房采用煤气清洁燃料

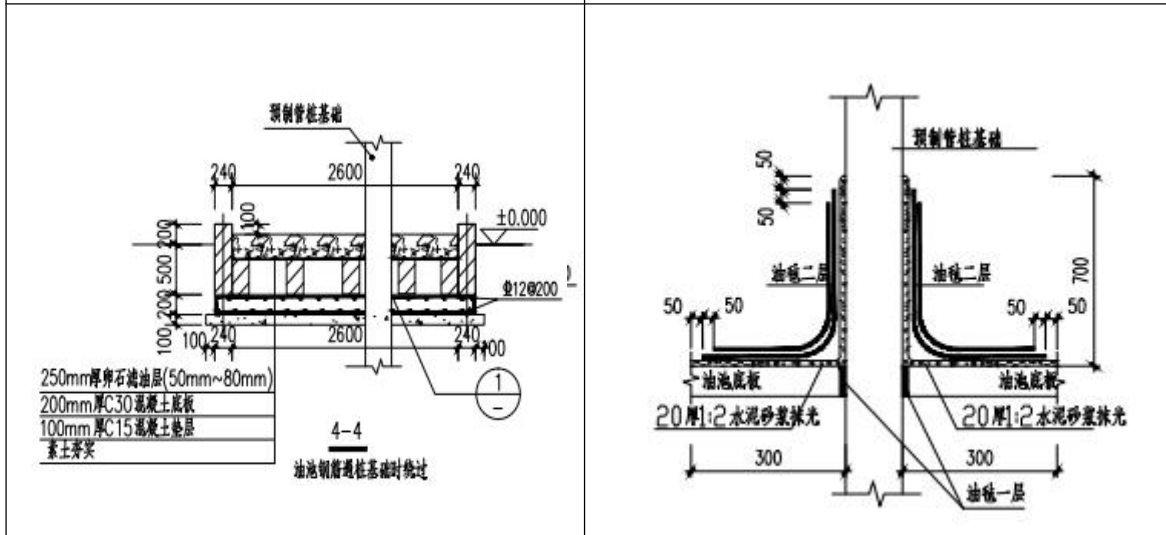


厨房油烟净化后的排放口



逆变器储油池底板施工图

储油池底板和池壁的做法和规格



储油池底板池壁的防渗层做法

生态恢复情况





表 7 环境影响调查

	环境 监理 开展 情况	<p>2019年9月,陕西众晟建设投资管理有限公司受陕西建工安装集团新能源有限公司委托,承担本项目环评、监理和竣工环保验收工作。本工程于2021年3月开工建设,同年4月环境监理组建项目部进场开展工作,2022年8月,环保设施建设完成后开始收集资料编写《环境监理报告》。</p> <p>2022年9月,环境监理按照《陕西省建设项目环境监督管理站关于修订<建设项目环境监理报告技术要求>的通知》的要求,根据项目实际建设情况和环境监理工作情况,编制完成了《定边沃驰100兆瓦平价光伏发电项目环境监理报告》。</p> <p>根据《定边沃驰100兆瓦平价光伏发电项目环境监理报告》,定边沃驰100兆瓦平价光伏发电项目在建设期间较好的执行了环境影响评价报告表及批复文件的要求,环评及批复文件中的各项要求基本得到落实。</p>
施 工 期	生态 影响	<p>通过对现场进行调查、查阅环境监理报告等相关技术文件,与建设单位进行座谈并收集相关资料,项目占地类型为非利用地及农用地等。施工时不进行大范围机械平整,光伏电站依据地势进行安装,减少地面扰动。管沟采用人工开挖降低对土壤结构的破坏,严格实施土壤分层开挖分层回填的措施,挖方全部回填利用及低洼地段填平,无弃土产生,未造成大的水土流失。通过严格管理、文明施工有效减轻了生态环境的影响,避开雨天、大风天施工,土方和建筑材料堆放遮盖,施工期未造成大的水土流失和生态破坏等影响。</p> <p>本工程施工期对当地生态环境产生一定影响,施工结束后进行复植,并在光伏板支架下方植树种草,生态恢复情况良好,对区域生态环境的不利影响将随时间逐渐减小。</p>
	污 染 影 响	<p>通过对现场进行调查、查阅相关技术文件,与建设单位进行座谈并收集相关资料。</p> <p>①污水:生活污水直接排入租住农家设置的旱厕,定期清掏外运用作农肥;施工区域均设置有临时旱厕,旱厕由当地居民定期清掏外运肥田,对外环境影响较小。施工生产废水主要污染物为SS,通过设置的</p>

		<p>沉淀池处理后回用于施工，不外排，因此不会对外环境产生影响。</p> <p>②扬尘：项目施工期机械施工、土方的临时堆存以及车辆运输等过程都会扬尘，对附近空气环境有一定的影响。施工场地定期洒水，防治浮尘产生，在大风天气禁止施工，遮盖土方和建筑材料；施工场地内运输道路及时清扫、洒水，减少汽车形式扬尘；道路入口处设置有减速、限速标识牌，控制车辆速度，减少扬尘；所有来往施工场地的多尘物料加盖苫布，防止风扬尘。扬尘在土壤回填和恢复植被后，其影响会逐渐减弱。</p> <p>③噪声：选用低噪声设备，施工挖掘机、装卸车辆等进出场地限速，并尽量减少鸣笛；合理安排施工时间，施工期未在夜间（22:00~06:00）施工；尽量避免强噪声设备同时施工、持续作业。在敏感点附近施工作业时，尽量减少高噪声机械的使用。施工期噪声源均属短暂的，只在短时期内对局部环境造成影响。项目施工过程中未收到环保投诉。</p> <p>④固废：生活垃圾：施工营地设置生活垃圾桶，收集后由施工人员带离现场，送至环卫部门指定地点处置。项目区内未发现遗留的生活垃圾和建筑垃圾、现场浇筑混凝土灌注桩基础采用商砼，不设置拌合站。施工场地内的临时建筑已部分拆除，挖方量全部用于回填及低洼地段填平，并进行了场地平整和原始地貌恢复。</p>
	社会影响	经走访询问当地环保部门，本工程施工期间未收到周边居民的环保投诉，也未发生环境污染事件。
运营期	生态影响	本项目建成后，及时对厂区进行绿化，光伏阵列区实施了生态种植方案。
	污染影响	<p>本项目运营期间主要噪声、固体废物等。</p> <p>①废气环境影响调查</p> <p>项目生活区设有一间厨房，用于解决驻场 12 名工作人员的用餐问题。厨房内置家用煤气灶一台，燃料为相对清洁的煤气，安装有家用抽油烟机，实现对厨房油烟的初步拦截，随后经油烟净化器处理后排放。</p>

②废水环境影响调查

项目运行期产生的污废水主要为生产废水和生活污水。前者主要表现为间断性产生的太阳能电池板清洗废水，据建设单位介绍光伏组件表面日常采用拖把擦拭。除少量自然蒸发，其余直接淋洒用作绿化和抑尘。

电站工作人员生活产生的洗漱废水进入化粪池经过沉淀后进入地埋式污水一体化处理设施进行处理，处理后用于周围植被浇灌用水，化粪池清掏物用于肥田。产生的餐饮废水经隔油池 0.5m³ 处理后进入化粪池与洗漱废水共同处理回用。

③噪声环境影响调查

项目运营期的噪声主要是箱逆变升压一体化装置等电器产生的噪声。项目选用低噪设备，逆变器和变压器均采用箱式结构，箱体全封闭，具有较好的隔声效应。

④固体废物环境影响调查

本项目运营期固体废物主要为：生活垃圾、废变压器油等。生活垃圾的处置情况：办公生活区配备有垃圾桶，生活垃圾经收集后定期清运和处置。

废变压器油：①项目每台变压器下应设置储油池并铺设卵石层，在事故并失控情况下，泄露变压器油流经储油池内铺设的鹅卵石层（鹅卵石层可起到吸热、散热作用）进行暂存后处理。储油池每个箱式逆变器底部的储油池底板采用 100mm 厚 C15 素混凝土垫层，200mm 厚的 C30 混凝土底板，池壁由 240MU20 非黏土烧结普通砖砌成，用砂浆抹面，侧壁和地面采用 1:2.5 防水砂浆抹面，铺设油毡两层用于防渗，规格为：2600mm×3000mm×700mm，容积为 5.46m³。②环评文件中要求选用符合危险废物贮存标准的容器储存，加上标签，并由专人管理，同时做好台账记录，按照相关协议交由有危废处理资质的单位进行规范处置。由于废变压器油在事故状态下或发生紧急情况下才会产生，建设单位正在与危废处置单位商谈。

	社 会 影 响	该项目建成后，能有效改善当地能源结构，减少了燃煤电厂运行造成的环境危害，起到了节能减排的作用，有利于改善当地环境空气质量。
--	------------	---

表 8 验收监测内容

项目设计年平均发电量为20427.36万千瓦时（平均日发电量为58.1万千瓦时），通过对2022年9月26日~9月27日本项目光伏电站项目的发电量统计，符合竣工环境保护验收期间生产负荷大于75%的要求。项目监测期间运行工况见表 8-1。

表 8-1 监测期间项目运行工况

日期	实际发电量（万千瓦时）	设计发电量（万千瓦时）	生产负荷（%）
10月13日	46.5	58.1	80.03
10月14日	48.7		83.82

验收监测期间主体工程运行稳定、应运行的环境保护设施运行正常。由上表可知，生产负荷达到了竣工环境保护验收要求。

1、监测因子及监测频次

本次验收监测委托陕西环保集团监测技术服务咨询有限公司进行，分别进行了噪声、升压站内生活区的废水和油烟进行了监测，监测报告编号为：陕环咨监字（2022）第1972号、陕环咨监字（2022）第1973号。见附件。

项目验收监测因子和监测频次见表 8-2。

表 8-2 监测因子和监测频次

序号	监测内容	监测项目	监测点位	监测频次
1	厂界噪声监测	Leq (A)	厂界四周	2022年9月27日昼间、夜间各一次
2	升压站生活办公区废水	氨氮、化学需氧量、悬浮物、五日生化需氧量、动植物油	废水池	2022年9月28日采样、9月29日收样、9月30日~10月4日分析

3	生活办公区食堂油烟	油烟	油烟排放口	2022年9月28日采样、9月29日收样、9月30日~10月4日分析
---	-----------	----	-------	------------------------------------

2、监测布点

考虑到本项目厂界无敏感点，场区为1个地块，布设监测点位4个点位。

3、监测方法

噪声监测方法依据《工业企业厂界环境噪声排放标准》（GB12348-2008）标准规范执行。油烟和废水采样方法依据《饮食业油烟排放标准（试行）》（GB18483-2001）、《污水监测技术规范》（HJ91.1-2019）。

4、监测要求：

①各监测点测量时，同步记录天气状况、风速等。

②噪声监测应避开主要道路、拖拉机、人声、狗叫等非正常干扰，超标数据应说明原因。

5、监测时间、监测环境条件

监测时间：2022年9月27日、2022年9月28日

监测环境条件：20℃、87.8kPa，最大风速2.5m/s，多云转晴。

6、监测仪器

① 噪声检测仪器型号：多功能声级计AWA6228，编号：SEMA-YQ-152。

② 噪声校准仪器型号：AWA6228声校准器，编号：FHHJ-YQ-032。

③ 氨氮监测/分析仪器名称、型号及管理编号：DR6000紫外可见分光光度计SEMA-YQ-005。

④ 化学需氧量监测/分析仪器名称、型号及管理编号：STAEHD-106B型COD智能回流石墨消解仪SEMA-YQ-006。

⑤ 悬浮物监测/分析仪器名称、型号及管理编号：FA2104型电子天平SEMA-YQ-002、GZX-907MBE型电热鼓风干燥箱SEMA-YQ-003。

⑥ 五日生化需氧量监测/分析仪器名称、型号及管理编号：LRH-205A型生化培养箱SEMA-YQ-011、HQ30D型便携式溶解氧仪SEMA-YQ-010。

⑦ 动植物油监测/分析仪器名称、型号及管理编号：OIL480型红外测油仪SEMA-YQ-019、HY-B型回旋式大型摇床SEMA-YQ-051。

⑧油烟监测/分析仪器名称、型号及管理编号：TH-880F微电脑烟尘平行采样仪SEMA-YQ-069、OIL480型红外测油仪SEMA-YQ-019、KQ-500DE型数控超声波清洗器SEMA-YQ-016。

表8-3 检测仪器校准

日期	仪器校准值 监测前 (dB (A))		仪器校准值 监测后 (dB (A))
	2022年9月27日	昼间	93.9
夜间		94.0	93.9

本次监测使用的声级计校准结果符合规范要求。

7、监测结果分析

光伏电场厂界竣工环保验收噪声监测结果见表8-4。

表8-4 竣工环保验收监测结果统计表

检测点位	检测项目	检测日期	检测结果
厂界南 1#	噪声	2022.09.27 昼间	46.2
		2022.09.27 夜间	45.5
厂界西 2#	噪声	2022.09.27 昼间	49.3
		2022.09.27 夜间	48.1
厂界东 3#	噪声	2022.09.27 昼间	46.7
		2022.09.27 夜间	46.5
厂界北 4#	噪声	2022.09.27 昼间	46.1
		2022.09.27 夜间	45.4
升压站 生活区 废水	氨氮		7.78
	化学需氧量		54
	悬浮物		6
	五日生化需氧量		16.2

	动植物油	0.26					
升压站生活区油烟	油烟 (mg/m ³)	第一次	第二次	第三次	第四次	第五次	平均值
		1.5	2.1	1.2	1.9	1.3	1.6

由表8-4可知，光伏电场厂界噪声监测结果为昼间46.1~49.3dB(A)，夜间45.4~48.1dB(A)满足《工业企业厂界环境噪声排放标准》(GB12348-2008)2类标准(昼间60dB(A)，夜间50dB(A))。

表 9 环境管理状况及监测计划

环境管理机构设置（分施工期和运营期）

一、施工期环境管理机构设置

定边县沃驰新能源有限公司将环境保护作为一项重要工作，严格按照《建设项目环境保护管理条例》的要求进行施工。公司下设安环部，建立了健全的施工期环境保护管理体系，共同监督、管理施工过程中的环境保护工作。各施工单位及班组均有专人负责环境保护工作，对于施工期环境保护要求基本都能落实到位。施工期环境管理体系结构见图 9-1。

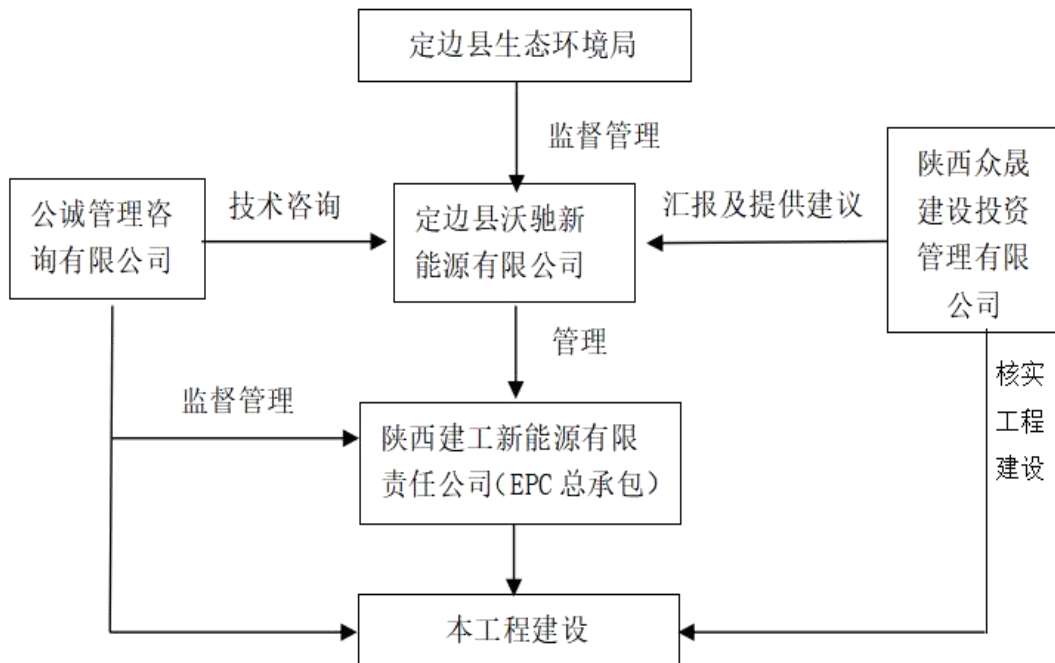


图 9-1 环境管理体系机构图

建设单位和环境监理部均接受定边县环境生态环境局及各级环境主管部门的监督管理；建设单位下设安环部对环境监理进行监督管理；环境监理向安环部汇报

日常工作，并对其提供咨询服务；环境监理与工程监理为协作单位，共同对各施工单位进行监督、检查。

整个项目环境管理体系建立健全，运行良好。项目建设期间，各单位环境保护工作开展扎实、有效，衔接有序，各项环境保护措施能及时落实到位。

二、运营期环境管理机构设置

定边县沃驰新能源有限公司在环境管理方面执行了国家的环境影响评价制度、“三同时”制度，使本工程的污染防治、生态保护措施得到了落实。运行期，为加强环境管理设置有专门的环保管理领导小组，配备有3名专职的环保管理人员负责工程营运过程中的环境管理工作。进一步细化分工，明确责任，切实将环境保护落到实处。进一步完善生态保护工程措施和植被恢复工作，减少水土流失和生态破坏。同时做好运行期各项水土保持设施的管护，确保水土保持设施长期发挥效益。日常的环境管理工作及建设项目的环境管理工作基本能够按照国家规定的要求进行。

环境监测能力建设情况

根据现场调查，定边县沃驰新能源有限公司不具备监测能力，运营期环境监测委托当地环境监测机构负责。

环境影响报告中提出的监测计划及其落实情况

本项目竣工环保验收期间委托陕西环保产业集团监测技术服务咨询公司进行对本项目的噪声进行监测。日常环境监测工作还未开始开展，故还未确定日常监测单位。

环境管理状况分析与建议

一、环境管理状况分析

项目施工期、运营期管理均设置有环境管理部门，重视环境保护工作。各施工单位加强环保意识，较好的贯彻了工程建设与环保建设相重的原则。

二、建议

(1) 按照环评报告及定边县生态环境局批复要求，进一步做好临时占地恢复区植物抚育管理。

(2) 加强水保设施的管护确保长期稳定发挥效益。

(3) 完善档案管理及生态保护措施，定期进行场内巡视，发现受伤鸟类要交由林业部门管护、救治、放生。

表 10 调查结论与建议

调查结论与建议

本次调查通过现场踏勘，对比分析项目建设前后对环境的影响，同时结合环评报告等技术文件，对项目环保执行情况得出调查结论并提出建议。

1、工程概况

本期工程建设地点位于陕西省榆林市定边县盐场堡镇东滩村，建设性质属新建工程。本期工程装机容量为100兆瓦，占地面积约3000亩。项目共布置125736块535Wp组件、113126块540Wp组件、3016块545Wp组件，共32组电池方阵，每个发电子方阵配1台箱逆变升压一体化装置，共32台等。总体而言，本工程建设性质、建设地点、规模、生产工艺等基本与备案文件和环评文件一致。

2、环境保护措施执行情况

①大气污染环境的影响调查

本期工程光伏发电系统正常运行期无废气产生。生活办公区不设锅炉等热源，采用空调采暖和制冷。项目生活区设一间厨房，内置家用煤气灶一台，燃料为罐装煤气，安装有家用抽油烟机，实现对厨房油烟的初步拦截，房顶装有一台油烟净化设施，油烟经处理后排放。

②水污染措施调查

项目运行期光伏发电场地办公区工作人员共12名，办公区配套建成一座20m³的化粪池和一体化污水处理设施用于处理生活污水。当前办公区生活污水经配建的化粪池至一体化污水处理设施处理后回用于场内植被浇灌，不外排。沉淀物及时定期清掏，用作农肥；食堂产生的餐饮废水经新建的隔油池（容积为：0.5m³）初步处理完成后与生活污水共同进入化粪池后与生活污水一并处理回用。

清洗废水将不添加任何外加剂，清洗产生的废水直接浇灌光伏区的地面植被。

③噪声环境影响调查

逆变器和变压器均采用箱式结构，箱体全封闭，具有较好的隔声效应。

根据验收监测结果，本项目四周厂界处的昼、夜噪声监测值均满足《工业企业厂界环境噪声排放标准》（GB12348-2008）2类区标准要求。

④固体废物环境影响调查

本项目固废主要为工作人员产生的生活垃圾、变压器在检修时产生的废变压

油。生活垃圾由垃圾箱集中收集后送至环卫部门处理。项目箱式逆变器发生泄漏时产生的废变压器油储存于每台变压器底部的储油池内，储油池底板采用100mm厚C15素混凝土垫层，200mm厚的C30混凝土底板，池壁由240MU20非黏土烧结普通砖砌成，用砂浆抹面，侧壁和地面采用1:2.5防水砂浆抹面，铺设油毡两层用于防渗，规格为：2600mm×3000mm×700mm，容积为5.4m³。变压器在检修时产生的废变压器油收集于专用容器内，由建设单位委托具有相关资质的单位处置。

3、验收调查综合结论

通过本次竣工环境保护验收调查，本项目在建设过程中基本执行了国家建设项目环境管理制度及“环保设施与主体工程同时设计、同时施工、同时投产使用”的“三同时”制度；通过采用相应的环境保护措施，使工程施工期和运营期对环境产生的影响得到有效的减缓，工程建设及运行对周边环境质量影响较小。

本报告认为：本工程可达到建设项目竣工验收环境保护的基本要求，具备项目竣工环保验收的基本条件，建议通过工程竣工环境保护验收。

4、对建设单位的建议

(1) 加强项目运行期的生态恢复工作，按照绿化方案实施，保证植被的成活率。

(2) 加强危废储运管理，定期检查变压器废油的收集状态，及时进行清理、处置。

(3) 尽快办理排污许可证的相关手续。